

## MEKANİK İZGARALAR

### + SEPTİX.PLUS SEPTİK KABUL İZGARALARI

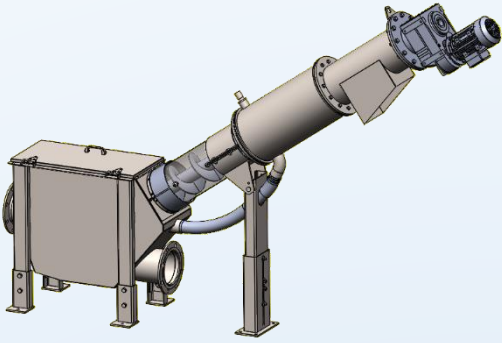
Kanalizasyon ağları, büyük şehirlerin yalnızca merkezi bölümlerine hizmet vermektedir. Şehre uzak yerleşim yerlerindeki fekal çamur, septik tanklarda toplanır ve tankerlerle atıksu arıtma tesislerine aktarılır. Çamurdaki katı maddeler, ileri arıtma için arıtma tesisine deşarj edilmeden önce septik kabul ızgarası kullanılarak uzaklaştırılır.

SEPTİX.PLUS Septik Kabul Izgarası, tankerlerle tesise gelen Septik Çamurun mekanik olarak arıtılması için kullanılır. Giriş ve çıkış nozullarına sahip bir tanka monte edilmiş kompakt bir ızgara ünitesinden oluşur.

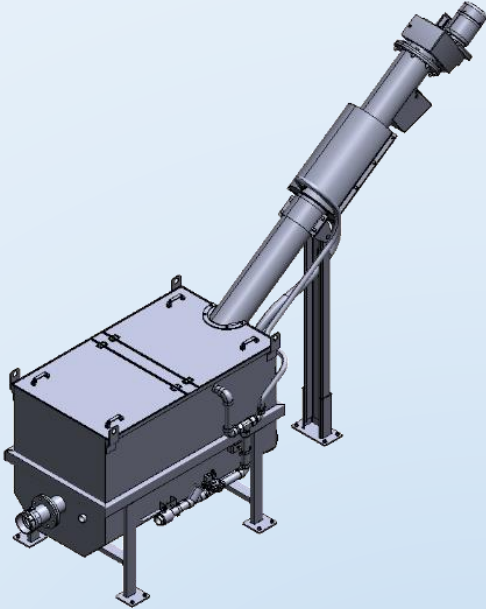
Vidanjör deşarjı, sistemin giriş flanşına bağlanarak atıksu ızgaraya pompalanır ve akış sırasında atıklar ızgaranın perfore yüzeyi üzerinde yakalanır. Vidalı konveyör, yakalanan atıkları toplar ve yukarı doğru taşır. Entegre Yıkama Presi yardımıyla atıklar sıkıştırılır ve deşarj edilir.

Müşterilerimizin gereksinimleri karşılamak için farklı kapasitelere hizmet eden farklı tipler mevcuttur. SPX+S, 50 m<sup>3</sup>/saat çamur kapasitesine kadar hizmet veren bir spiral ızgaraya sahiptir. SPX+R ise 200 m<sup>3</sup>/saate kadar çamur kapasiteleri için çalışmak üzere tasarlanmış bir döner tambur eleğe sahiptir.

	SPX+S	SPX+R
Izgara Tipi	Spiral	Döner Tambur
Kapasite (m <sup>3</sup> /saat)	50	200



SPX+S



SPX+R