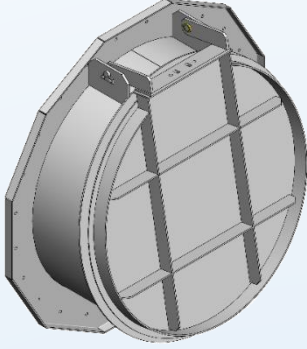
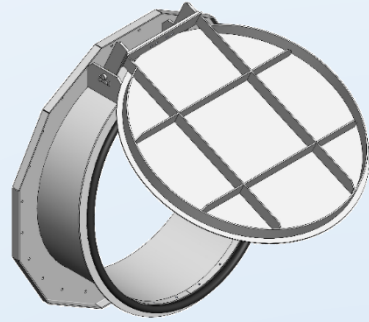


## AKIŞ KONTROL EKİPMANLARI + ARM.PLUS ARMATÜRLER



ARM.PLUS (ARM+) Armatürler, çok çeşitli görevlere hizmet edecek şekilde tasarlanmıştır. Amaca uygun doğru armatür seçimi, tasarım kriterlerini ve en uygun maliyetli çözümü sağlamak için önemlidir.

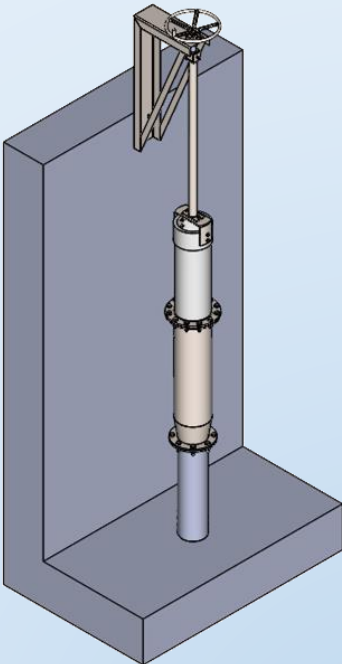
El çarkı ile manuel olarak çalıştırmadan elektrik aktüatör ile çalıştırmaya kadar birçok tahrik ünitesi seçeneği bulunan su akışı kontrol armatürleri, en zorlu uygulamaları karşılamaktadır.



ARM+F Klapeler, yapıcı hafif olmasına rağmen tasarımında oldukça sağlam, yaygın olarak kullanılan tek yönlü vanalardır. Klapelerin kullanım amacı akışın bir yönde akmasına izin verirken aksi yönü engellemektir. Doğrudan basınç uygulandığında otomatik olarak açılacak ve basınç ortadan kalktığında kapanacaktır.

ARM+F Klapelerin çeşitli uygulamaları vardır; tanklarda, menhollerde, kontrol yapılarında, tahliye ve drenaj borularında izolasyon ve geri akışın önlenmesi amacıyla kullanılabilirler. Klapeler ayrıca bakım veya onarım için boşaltılan tanklarda yer altı suyu tahliye vanaları olarak da kullanılır. Yeraltı suyunun tanka geri akmasına izin vererek, yapıların dışındaki suyun kaldırma kuvveti sebebiyle uğrayabileceği hasarlara karşı korumasını sağlar.

ARM+F Klapeler, duvara düz veya açılı bir şekilde monte edilebildiği gibi bir boru flanşına montajı da yapılabilir.



ARM+T Teleskopik Vanalar, birbiri içinde kayan iki boru yardımıyla tanktaki su seviyesini ayarlamak için kullanılır. İç boru, kontrol ünitesine bir bağlantı vasıtasıyla monte edilir, yükseltilip indirilerek istenen su seviyesini oluşturur.